

TOYOTA LAND CRUISER 105 (1998-...)	T112-F	D (H)	S ( )	T ( )	C ( )
	T112-F	5,9 12,0	50 100	3200 3200	750 2000
D = g* TC/T+C ( )					
S -					
T -					
C -					

(T112-F,FC)  
2000 / 750

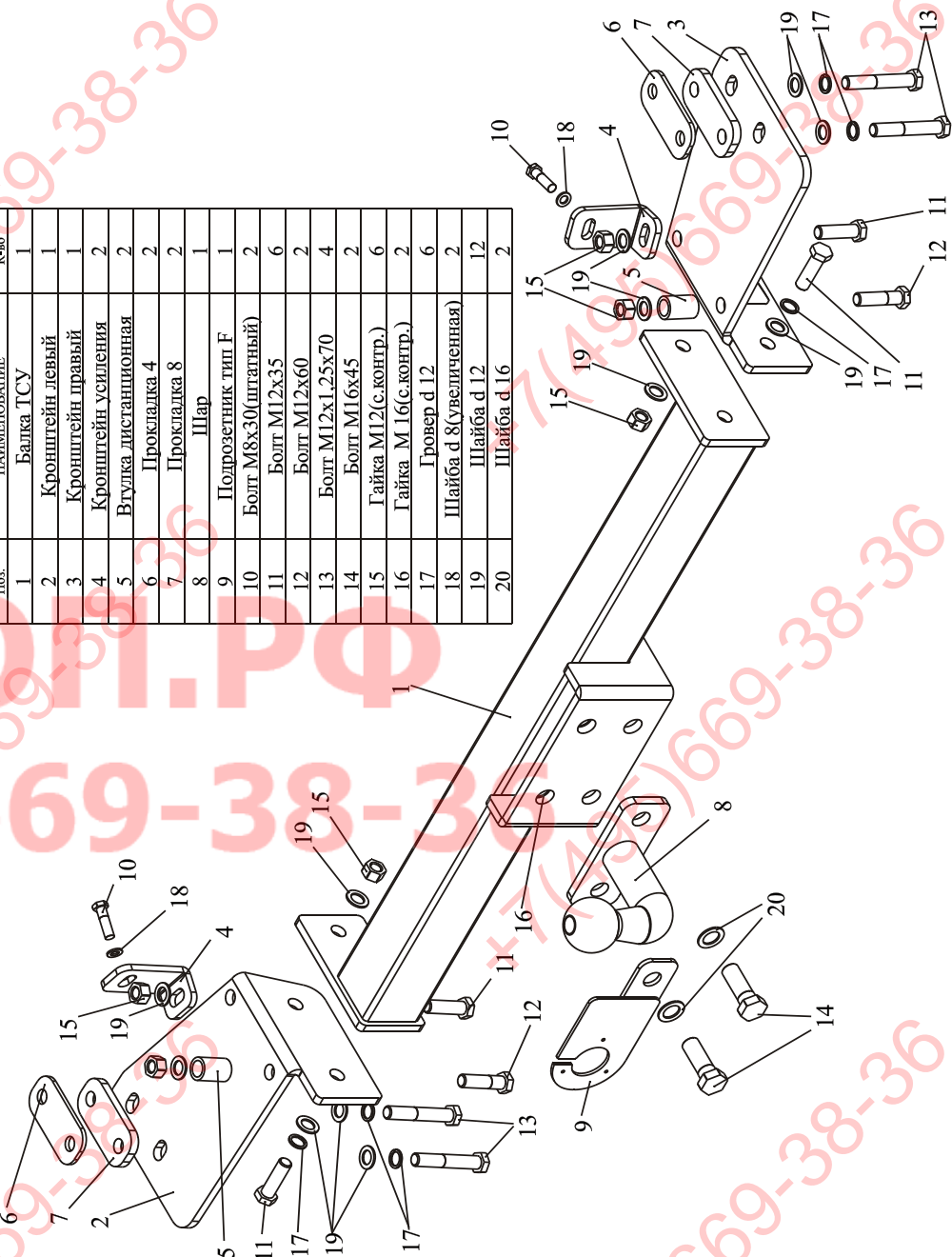
28248-89 «  
37.001.096-93 «

80 /

1.		(T112-F, T112-FC)	1
	50		1
	14,5		1
			1

### Схема сборки T112-F, T112-FC

Поз.	НАИМЕНОВАНИЕ	К-во
1	Балка ТСУ	1
2	Кронштейн левый	1
3	Кронштейн правый	1
4	Кронштейн усиления	2
5	Втулка дистанционная	2
6	Прокладка 4	2
7	Прокладка 8	2
8	Шар	1
9	Подрозетник тип F	1
10	Болт M8x30(штатный)	2
11	Болт M12x35	6
12	Болт M12x60	2
13	Болт M12x1,25x70	4
14	Болт M16x45	2
15	Гайка M12(с.контр.)	6
16	Гайка M16(с.контр.)	2
17	Гровер d 12	6
18	Шайба d 8(увеличенная)	2
19	Шайба d 12	12
20	Шайба d 16	2



1 (L/1)	
2 (54/2G)	
3 (31/3)	
4 (R/4)	
5 (58R/5)	
6 (54/6)	
7 (58L/7)	

